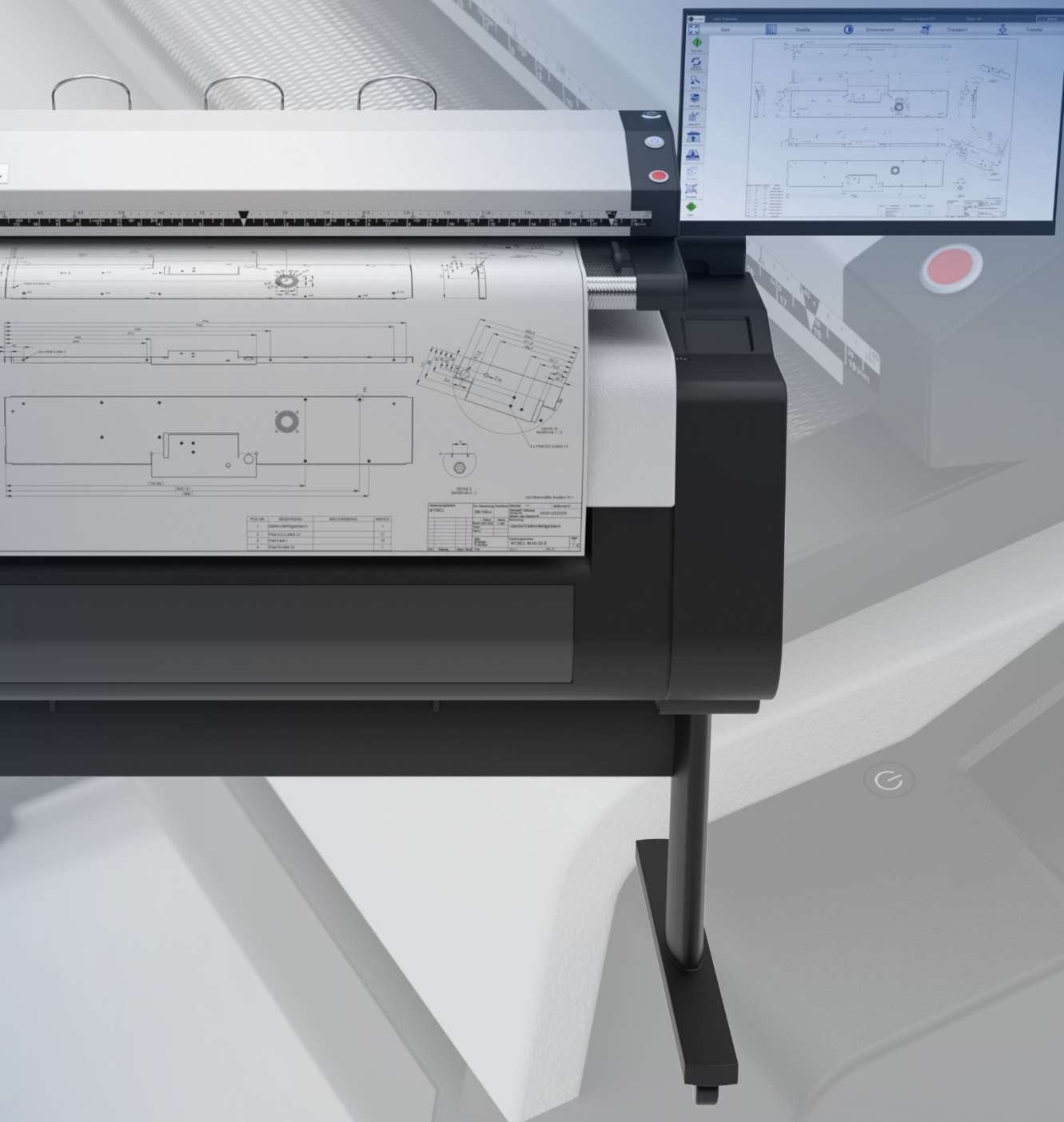


WideTEK® 36CL-MF1

**Die beste MFP-Lösung
für Canon TX 3000/4000
und iPF PRO-4000 Drucker**



**Die clevere Lösung.
Bester Preis auf dem Markt.
All in One: Scanner, Kopierer und PC.**



© 07_2019 / GER

- SCANNT UND KOPIERT DOKUMENTE BIS 36 ZOLL (915 MM) BREITE
- MAX. DOKUMENTENGRÖSSE BIS 38 ZOLL (965 MM) BREITE
- SCHNELLSTE SCANZEIT 10 ZOLL PRO SEKUNDE BEI 200 DPI (15M/MIN)
- 1200 x 1200 DPI SCANNER AUFLÖSUNG
- 21" TOUCHSCREEN FÜR EINFACHSTE BEDIENUNG
- SCANWIZARD UND PRINTWIZARD CANON-LFP SOFTWARE
- BILDBEARBEITUNG OHNE ERNEUTES SCANNEN
- ENDLOS SCANNEN - DOKUMENTE VON NAHEZU UNBEGRENZTER LÄNGE IN EIN MEHRSEITEN-PDF
- FACE UP SCANNING
- BELIEBIGE DOKUMENTPOSITION
- LANGLEBIGER, ANTI-STATISCHER PAPIERWEG
- AUTOMATISCHE GRÖßEN- UND POSITIONSERKENNUNG
- AUTOMATISCHES CROP & DESKEW
- UNTERSTÜTZT SRGB, ADOBE RGB, NATIVE FARBRÄUME
- INTEGRIERTE CLOSED-LOOP-FARBKALIBRIERUNG
- INTEGRIERTER 64BIT LINUX, INTEL QUAD CORE, 8 GB RAM, 128GB SSD
- GIGABIT TCP/IP NETZWERKSCHNITTSTELLE
- EINFACHE INSTALLATION



Der WideTEK36CL-600-MF1 wird auf einem Canon TX3000/4000 oder iPF PRO-4000 Großformatdrucker installiert. Zusammen mit dem integrierten 64bit Linux-PC und dem 21" Touchscreen entsteht eine leistungsstarke, wirtschaftliche MFP-Lösung mit den besten Scanfunktionen der Branche.

Freier Zugang zu den hinteren Tintentanks und der vorderen Abdeckung durch einfaches Vor- und Zurückschieben des Scanners. Kein Anheben des Scanners erforderlich.

Professionelle Qualität. Made in Germany.

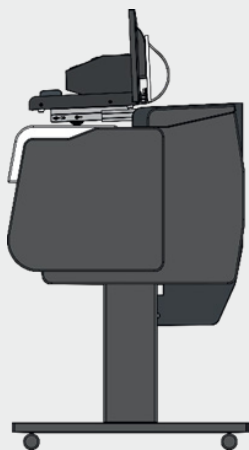
Die MFP-Lösung zum besten Preis.

Liefert bei unübertroffener Geschwindigkeit Dokumente in brillanter Bildqualität!

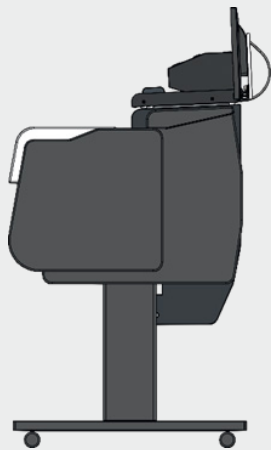
Der WideTEK® 36CL-600-MF1 bildet zusammen mit den Canon TX-3/4000 oder iPF PRO-4000 Druckern die Grundlage für ein leistungsstarkes und hochwertiges MFP-System zum Scannen, Kopieren und Archivieren von Dokumenten bei hoher Geschwindigkeit. Im Lieferumfang des WideTEK® 36CL-600-MF1 ist ein spezieller Canon-Unterstand enthalten. Mit diesem werden Scanner und Drucker zu einem integrierten, platzsparenden System. Ideal für die Verarbeitung Ihrer Dokumente.

Der WideTEK® 36CL-600-MF1 verfügt außerdem über eine integrierte Closed-Loop Farbkalibrierungsfunktion und gewährleistet so ein optimales Ergebnis. Durch die bereits vorinstallierten Software-Optionen wird der Scanner in Einheit mit dem Drucker zur schnell einsatzfähigen und bedienerfreundlichen MFP-Lösung.

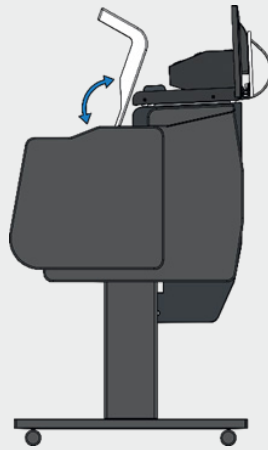
Wenn Sie eine MFP-Lösung mit einem Drucker der Canon TX-Serie kaufen oder einen alten Scanner in Ihrem bestehenden MFP-System ersetzen möchten, ist der WideTEK® 36CL-600-MF1 die beste Wahl. Die Einzug- und Scangeschwindigkeit beträgt bei 200 dpi in Farbe 10 Zoll pro Sekunde und liegt auch bei 600 dpi Auflösung noch bei 1,7 Zoll pro Sekunde. Im Bitonal- und Graustufen-Modus verdreifachen sich diese Geschwindigkeiten, lassen sich jedoch bei Bedarf - zum Beispiel für besonders fragile Vorlagen - anpassen.



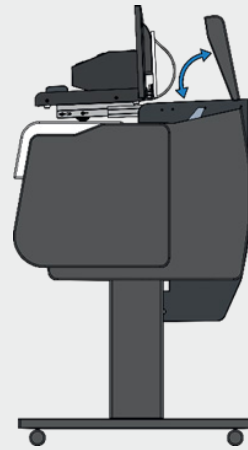
Scanner vordere Betriebsposition



Scanner hintere Betriebsposition



Zugriff auf die vordere Abdeckung



Zugriff zum Tintentank

Weitere Highlights, die den WideTEK36CL-600-MF1 zur besten Wahl für TX- und iPF PRO-Drucker machen:

- 100 prozentige Integration aller Druckerfunktionen in den PrintWizard.
- Wählen Sie Materialtyp, Druckqualität u.a. aus und beobachten Sie die Tintenstände in einer Anwendung.
- Integrierte Closed-Loop Farbkalibrierungsfunktion.
- Alle Software ist vorinstalliert, IP Adresse zuweisen und scannen/kopieren.
- Keine Schulung / kein Techniker erforderlich.

Optionale Software unterstützt mehr Drucker:

- Die Funktionen des Scanners ermöglichen das Drucken auch auf vielen anderen Druckern.
- WTXX-PW-TDS: PrintWizard für Canon TDS ColorWave
- WTXX-PW-HP: PrintWizard für HP PageWide, Designjet
- WTXX-PW-EPS: PrintWizard für Epson SureColor

Weitere Standoption:

Mit dem optional erhältlichen WT36-STAND haben Sie einen freistehenden, ergonomischen Scanner, der sich optimal in die Umgebung integrieren lässt.

WT36CL-MF1 Vorteile und Vorzüge

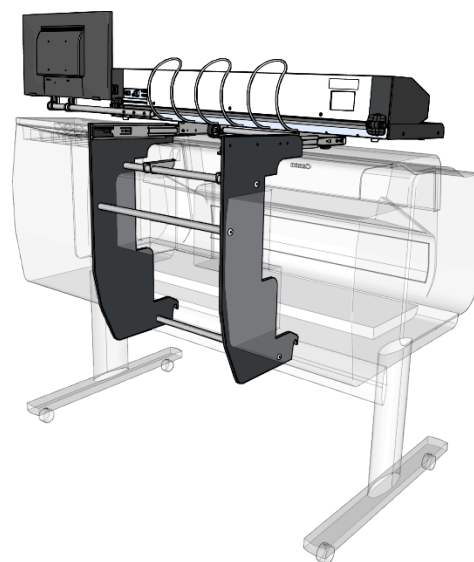
- Freier Zugang zu den hinteren Tintentanks und der vorderen Abdeckung durch einfaches Vor- und Zurückschieben des Scanners. Kein Anheben erforderlich.
- Der Scanner ist in beiden Positionen voll funktionsfähig.
- Einfach zu installieren. Kein Techniker erforderlich.
- 21" Full HD Touchscreen.
- 64bit Linux PC integriert und alle Software installiert.
- Leicht zu reinigen, antistatischer, vollständig aus Edelstahl gefertigter Papierweg.

- Scannen mit 10" pro Sekunde in Vollfarbe ist möglich. Konkurrierende Lösungen sind nur für ein paar Scans pro Tag ausgelegt.
- Echtes Scannen und Drucken im Netzwerk. Weisen Sie eine gültige IP zu und starten Sie das Scannen, Kopieren und Archivieren.
- Zusätzliche Soft- und Hardwareoptionen ermöglichen es, mit anderen Druckern zu arbeiten.
- Der Scanner muss nicht ausgetauscht werden, wenn der Drucker ausfällt.
- Konkurrenzlos niedrige Gesamtkosten einschließlich der Installation.

Das erwartet Sie!

Das WT36CL-600-MF1 Bundle beinhaltet:

- WT36CL-600-MF Scanner
- Integrierter 64bit Linux PC
- 21" Touchscreen
- Integrierter Stand
- Erweiterungskit für iPF PRO-4000 und TX-4000 Drucker
- LFP-Software vorinstalliert für ScanWizard und PrintWizard
- Closed-Loop Farbkalibrierungsfunktion
- Kalibriertargets, Manuals



TECHNISCHE DATEN

| | |
|--------------------------------------|---|
| Maximale Dokumentgröße / Scanbreite | 965 mm (38 Zoll) / 915 mm (36 Zoll) |
| Scanner Auflösung | 1200 x 1200 dpi (optional 9600 x 9600 dpi interpoliert) |
| Scangeschwindigkeit 24 Bit Farbe | 200 dpi - 15 m/min (10 Zoll /s), 300 dpi - 10,2 m/min (6,7 Zoll /s) 600 dpi - 2,5 m/min (1,7 Zoll /s), 1200 dpi - 1,2 m/min (0,8 Zoll /s) |
| Scangeschwindigkeit 8 Bit Graustufen | 200 dpi - 22,9 m/min (15 Zoll /s), 300 dpi - 22,9 m/min (15 Zoll /s) 600 dpi - 8 m/min (5 Zoll /s), 1200 dpi - 3,8 m/min (2,5 Zoll /s) |
| Farbtiefe / Scanausgabe | 48 Bit Farbe, 16 Bit Graustufen, 24 Bit Farbe, 8 Bit Graustufen, Bitonal, Halbton |
| Dateiformate | Multipage PDF (PDF/A) und TIFF, JPEG, JPEG 2000, PNM, PNG, BMP, TIFF (Raw, G3, G4, LZW, JPEG), AutoCAD DWF, JBIG, DjVu, DICOM, PCX, Postscript, EPS, Raw data |
| ICC Profile | Integriert für sRGB, Adobe RGB und nativen Farbraum. Individuelle ICC Profile per Scan2ICC Subscription |
| Qualität | Erfüllt FADGI *** Richtlinien, ISO 19264-1 |
| Kamera | 3x Canon CIS Module, 22.389 Pixels, gekapselt und staubdicht |
| Computer | 64 bit Linux Betriebssystem, Intel Quad Core Prozessor, 8 Gigabyte RAM, 128 GB SSD für sehr lange Scans |
| Touchscreen | 21 Zoll Touchscreen mit Halterung |
| USB Anschluss | 1 USB Anschluss 3.0 |
| Schnittstellen | 1 GBit Fast Ethernet mit TCP/IP basiertem Scan2Net® Interface |
| Medienpfad | Komplett aus Edelstahl, Face up, von vorne beladen und vorderen/hinterer Medienausgabe |
| Integrierter Stand | Integrierter Stand für Canon-Drucker TX3000/4000 und iPF PRO 4000 |
| Installierte Software | ScanWizard, PrintWizard Canon LFP |
| Software Optionen | PrintWizard für Canon TDS, HP PageWide & DesignJet, Epson SureColor |
| Abmessungen / Gewicht | 170 x 1088 x 358 mm (6,7 x 42,8 x 14,1 Zoll) (H x B x T) / 21 kg / 47 lbs + 8 kg / 20 lbs für den Stand |
| Elektrische Spezifikation | 100 – 240 V AC, 47 – 63 Hz (Externes Netzteil, erfüllt ECO-Standard CEC Level VI) |
| Leistungsaufnahme | < 0,5 W (Ruhemodus) / ca. 5 W (Standby) / < 25 W (Betriebsbereit) / < 45 W (Scannen) |
| Umgebungstemperatur | 5 bis 40 °C, 40 bis 105 °F |
| Relative Luftfeuchtigkeit | 20 bis 80 % (nicht kondensierend) |
| Geräuschentwicklung | < 35 dB(A) (Scannen) / < 25 dB(A) (Standby) |
| Prüfzeichen | IEC 62386-1, UL62368-1, CSA C22,2#62368-1; CB, CE, FCC, BIS, CCC, RoHS |



IMAGE ACCESS GMBH

Hatzfelder Str. 161-163
42281 Wuppertal, Germany
Tel.: +49 202 27058-0

www.imageaccess.de

IMAGE ACCESS LP

2511 Technology Drive, Suite 109
Elgin, IL 60124, USA
Phone: +1 (224) 293-2585

www.imageaccess.us

Besuchen Sie unsere Homepage!

Technische Änderungen, Irrtümer und Druckfehler vorbehalten.
Alle Angaben ohne Gewähr. © Image Access GmbH 2019