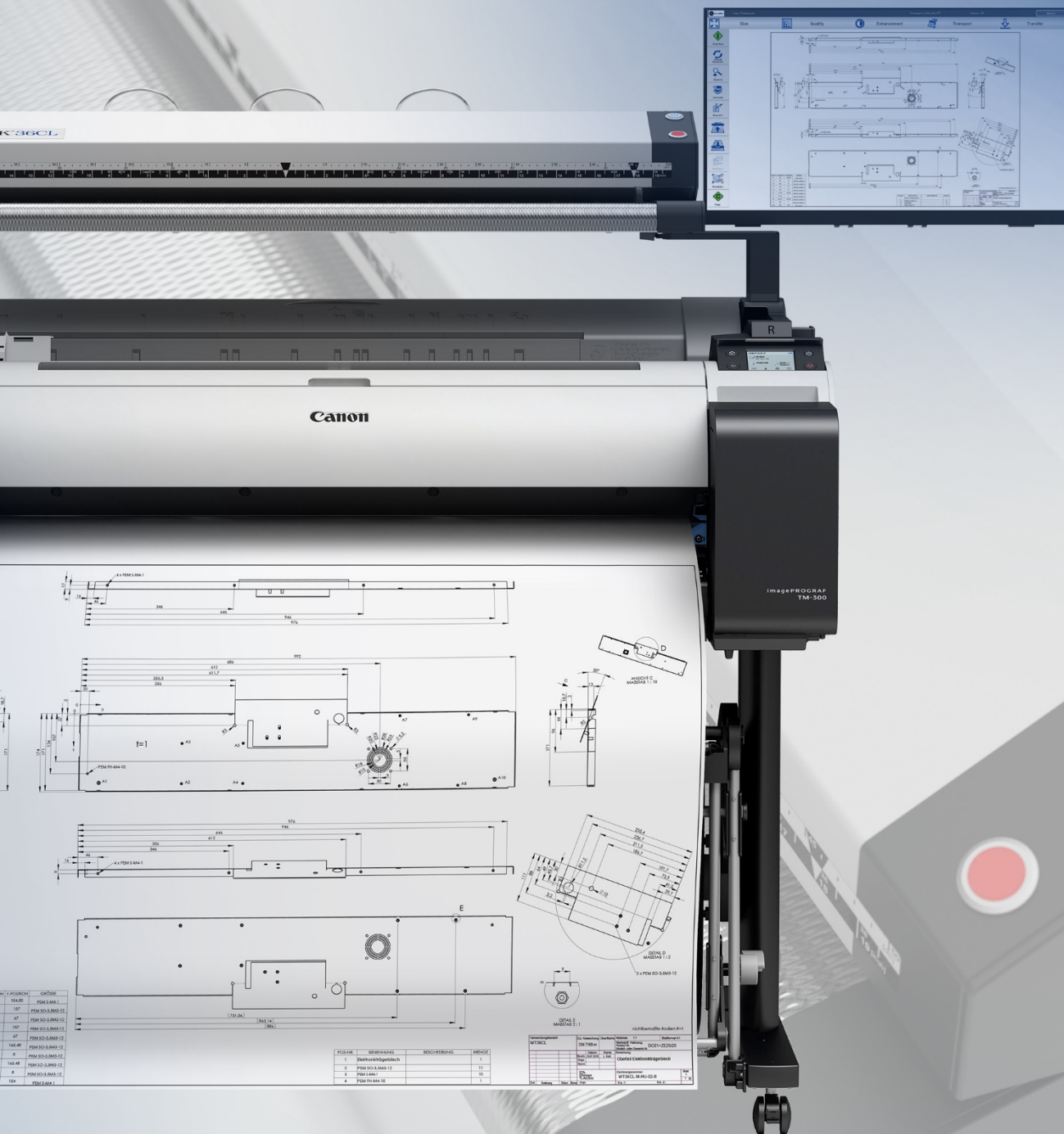


# WideTEK® 36CL-MF5

Die beste MFP-Lösung für  
Canon imagePROGRAF TM-300  
Großformatdrucker



**Die clevere Lösung.  
Bester Preis auf dem Markt.  
All in One: Scanner, Kopierer und PC.**



© 05\_2019 / GER

- SCANNT UND KOPIERT DOKUMENTE BIS 36 ZOLL (915 MM) BREITE
- MAX. DOKUMENTENGRÖSSE BIS 38 ZOLL (965 MM) BREITE
- SCHNELLSTE SCANZEIT 10 ZOLL PRO SEKUNDE BEI 200 DPI (15M/MIN)
- 1200 x 1200 DPI SCANNER AUFLÖSUNG
- 21" TOUCHSCREEN FÜR EINFACHSTE BEDIENUNG
- SCANWIZARD UND PRINTWIZARD CANON-LFP SOFTWARE
- BILDBEARBEITUNG OHNE ERNEUTES SCANNEN
- ENDLOS SCANNEN - DOKUMENTE VON NAHEZU UNBEGRENZTER LÄNGE IN EIN MEHRSEITEN-PDF
- FACE UP SCANNING
- BELIEBIGE DOKUMENTPOSITION
- LANGLEBIGER, ANTI-STATISCHER PAPIERWEG
- AUTOMATISCHE GRÖßEN- UND POSITIONSERKENNUNG
- AUTOMATISCHES CROP & DESKEW
- UNTERSTÜTZT SRGB, ADOBE RGB, NATIVE FARBRÄUME
- INTEGRIERTE CLOSED-LOOP-FARBKALIBRIERUNG
- INTEGRIERTER 64BIT LINUX, INTEL QUAD CORE, 8 GB RAM, 128GB SSD
- GIGABIT TCP/IP NETZWERKSCHNITTSTELLE
- EINFACHE INSTALLATION



*Der WideTEK36CL-600-MF5 wird auf einem Canon imagePROGRAF TM-300 Großformatdrucker installiert. Zusammen mit dem integrierten 64bit Linux-PC und dem 21" Touchscreen entsteht eine leistungsstarke, wirtschaftliche MFP-Lösung mit den besten Scanfunktionen der Branche.*

*Basierend auf der neuesten Kameratechnologie erfüllt der WideTEK® 36CL-600-MF5 alle Kriterien der FADGI \*\*\* Richtlinien und ISO 19264-1 level B.*

*Professionelle Qualität. Made in Germany.*

## Die MFP-Lösung zum besten Preis.

Liefert bei unübertroffener Geschwindigkeit Dokumente in brillanter Bildqualität!

Der WideTEK® 36CL-600-MF5 bildet zusammen mit den Canon imagePROGRAF TM-300 Druckern die Grundlage für ein leistungsstarkes und hochwertiges MFP-System zum Scannen, Kopieren und Archivieren von Dokumenten bei hoher Geschwindigkeit. Im Lieferumfang des WideTEK® 36CL-600-MF5 ist ein spezieller Canon-Unterstand enthalten. Mit diesem werden Scanner und Drucker zu einem integrierten, platzsparenden System. Ideal für die Verarbeitung Ihrer Dokumente.

Der WideTEK® 36CL-600-MF5 verfügt außerdem über eine integrierte Closed-Loop Farbkalibrierungsfunktion und gewährleistet so ein optimales Ergebnis. Durch die bereits vorinstallierten Software-Optionen wird der Scanner in Einheit mit dem Drucker zur schnell einsatzfähigen und bedienerfreundlichen MFP-Lösung.

Wenn Sie eine MFP-Lösung mit einem Drucker der Canon TM-Serie kaufen oder einen alten Scanner in Ihrem bestehenden MFP-System ersetzen möchten, ist der WideTEK® 36CL-600-MF5 die beste Wahl. Die Einzug- und Scangeschwindigkeit beträgt bei 200 dpi in Farbe 10 Zoll pro Sekunde und liegt auch bei 600 dpi Auflösung noch bei 1,7 Zoll pro Sekunde. Im Bitonal- und Graustufen-Modus verdreifachen sich diese Geschwindigkeiten, lassen sich jedoch bei Bedarf - zum Beispiel für besonders fragile Vorlagen - anpassen.



Speichern von Scans auf dem USB-Port möglich

## Weitere Highlights, die den WideTEK36CL-600-MF5 zur besten Wahl für den imagePROGRAF TM-300 Drucker machen:

- 100 prozentige Integration aller Druckerfunktionen in den PrintWizard.
- Wählen Sie Materialtyp, Druckqualität u.a. aus und beobachten Sie die Tintenstände in einer Anwendung.
- Integrierte Closed-Loop Farbkalibrierungsfunktion.
- Alle Software ist vorinstalliert, IP Adresse zuweisen und scannen/kopieren.
- Keine Schulung / kein Techniker erforderlich.

### Optionale Software unterstützt mehr Drucker:

- Die Funktionen des Scanners ermöglichen das Drucken auch auf vielen anderen Druckern.
- WTXX-PW-TDS: PrintWizard für Canon TDS ColorWave
- WTXX-PW-HP: PrintWizard für HP PageWide, Designjet
- WTXX-PW-EPS: PrintWizard für Epson SureColor

### Weitere Standoption:

Mit dem optional erhältlichen WT36-STAND haben Sie einen freistehenden, ergonomischen Scanner, der sich optimal in die Umgebung integrieren lässt.

### Garantieoption:

WTCL-SP12M: Erweiterte Garantie für 12 Monate



Scanner auf Canon-Drucker montiert

### WT36CL-MF5 Vorteile und Vorzüge

- Einfach zu installieren. Kein Techniker erforderlich.
- 21" Full HD Touchscreen.
- 64bit Linux PC integriert und alle Software installiert.
- Leicht zu reinigen, antistatischer, vollständig aus Edelstahl gefertigter Papierweg.

- Scannen mit 10" pro Sekunde in Vollfarbe ist möglich. Konkurrierende Lösungen sind nur für ein paar Scans pro Tag ausgelegt.
- Echtes Scannen und Drucken im Netzwerk. Weisen Sie eine gültige IP zu und starten Sie das Scannen, Kopieren und Archivieren.
- Zusätzliche Soft- und Hardwareoptionen ermöglichen es, mit anderen Druckern zu arbeiten.
- Der Scanner muss nicht ausgetauscht werden, wenn der Drucker ausfällt.
- Konkurrenzlos niedrige Gesamtkosten einschließlich der Installation.

# Das erwartet Sie!

## Das WT36CL-600-MF5 Bundle beinhaltet:

- WT36CL-600-MF Scanner
- Integrierter 64bit Linux PC
- 21" Touchscreen
- Integrierter Stand
- LFP-Software vorinstalliert für ScanWizard und PrintWizard
- Closed-Loop Farbkalibrierungsfunktion
- Kalibriertargets, Manuals



## TECHNISCHE DATEN

Maximale Dokumentgröße /	965 mm (38 Zoll) / 915 mm (36 Zoll)
Scanner Auflösung	1200 x 1200 dpi (optional 9600 x 9600 dpi interpoliert)
Scangeschwindigkeit 24 Bit Farbe	200 dpi – 15 m/min (10 Zoll /s), 300 dpi – 10,2 m/min (6,7 Zoll /s) 600 dpi – 2,5 m/min (1,7 Zoll /s), 1200 dpi – 1,2 m/min (0,8 Zoll /s)
Scangeschwindigkeit 8 Bit Graustufen	200 dpi – 22,9 m/min (15 Zoll /s), 300 dpi – 22,9 m/min (15 Zoll /s) 600 dpi – 8 m/min (5 Zoll /s), 1200 dpi – 3,8 m/min (2,5 Zoll /s)
Farbtiefe / Scanausgabe	48 Bit Farbe, 16 Bit Graustufen, 24 Bit Farbe, 8 Bit Graustufen, Bitonal, Halbton
Dateiformate	Multipage PDF (PDF/A) und TIFF, JPEG, JPEG 2000, PNM, PNG, BMP, TIFF (Raw, G3, G4, LZW, JPEG), AutoCAD DWF, JBIG, DjVu, DICOM, PCX, Postscript, EPS, Raw data
ICC Profile	Integriert für sRGB, Adobe RGB und nativen Farbraum. Individuelle ICC Profile per Scan2ICC Subscription
Qualität	Erfüllt FADGI *** Richtlinien, ISO 19264-1
Kamera	3x Canon CIS Module, 22.389 Pixels, gekapselt und staubdicht
Computer	64 bit Linux Betriebssystem, Intel Quad Core Prozessor, 8 Gigabyte RAM, 128 GB SSD für sehr lange Scans
Touchscreen	21 Zoll Touchscreen mit Halterung
Beleuchtung	RGB LED
USB Anschluss	1 USB Anschluss 3.0
Schnittstellen	1 GBit Fast Ethernet mit TCP/IP basierendem Scan2Net® Interface
Medienpfad	Komplett aus Edelstahl, Face up, von vorne beladen und vorderen/hinterer Medienausgabe
Integrierter Stand	Integrierter Stand für Canon-Drucker TM-300
Installierte Software / Software Optionen	ScanWizard, PrintWizard Canon LFP / PrintWizard für: Canon TDS, HP PageWide & DesignJet, Epson SureColor
Abmessungen / Gewicht	170 x 1088 x 358 mm (6,7 x 42,8 x 14,1 Zoll) (H x B x T) / 21 kg / 47 lbs + 8 kg / 20 lbs für den Stand
Elektrische Spezifikation	100 – 240 V AC, 47 – 63 Hz (Externes Netzteil, erfüllt ECO-Standard CEC Level VI)
Leistungsaufnahme	< 0,5 W (Ruhemodus) / ca. 5 W (Standby) / < 25 W (Betriebsbereit) / < 45 W (Scannen)
Umgebungstemperatur	5 bis 40 °C, 40 bis 105 °F
Relative Luftfeuchtigkeit	20 bis 80 % (nicht kondensierend)
Geräuschentwicklung	< 35 dB(A) (Scannen) / < 25 dB(A) (Standby)
Prüfzeichen	IEC 62386-1, UL62368-1, CSA C22,2#62368-1; CB, CE, FCC, BIS, CCC, RoHS



WEEE



IMAGE ACCESS GMBH

Hatzfelder Str. 161-163  
42281 Wuppertal, Germany  
Tel.: +49 (0)202 27058-0

[www.imageaccess.de](http://www.imageaccess.de)

IMAGE ACCESS LP

2511 Technology Drive, Suite 109  
Elgin, IL 60124, USA  
Phone: +1 (224) 293-2585

[www.imageaccess.us](http://www.imageaccess.us)

Besuchen Sie unsere Homepage!

Technische Änderungen, Irrtümer und Druckfehler vorbehalten.  
Alle Angaben ohne Gewähr. © Image Access GmbH 2019